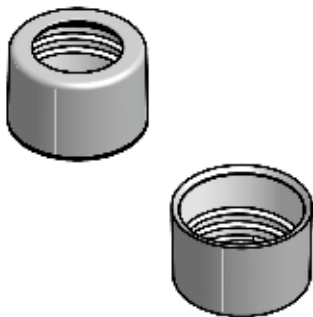
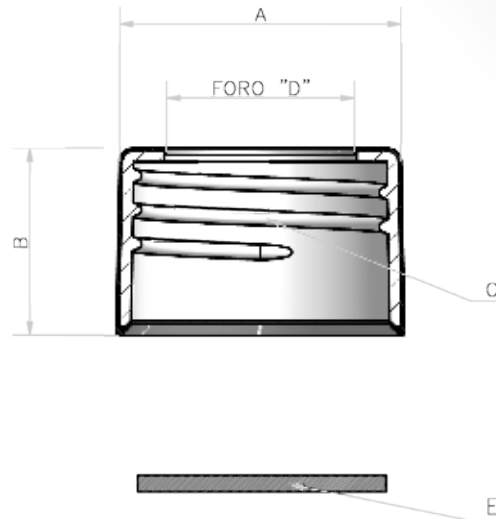


# SERIES 295

COPERCHI RIVESTITI  
IN ALLUMINIO  
CON INTERNO  
IN PLASTICA  
E GUARNIZIONE  
PER PROFUMATORI



	A	B	C	D	E
<b>ART.295028</b>	Ø31	18.5	GCM I 28-410	18.6	SP:1.5
<b>ART.295024</b>	Ø26.6	17.6	GCM I 24-410	17.6	SP:1.5

**Cabagaglio Packaging S.r.l.**

PRODUZIONE DI COPERCHI FILETTATI  
CHIUSURE E IMBALLAGGI IN ALLUMINIO E BANDA STAGNATA

Via Dell'Industria, 17  
23844 Sirone (Lc) - Italy

Tel. +39 031 4478730  
Fax +39 0341 494584

sales@cabagagliopackaging.it  
www.cabagagliopackaging.it

**Cabagaglio**  
PACKAGING S.r.l.