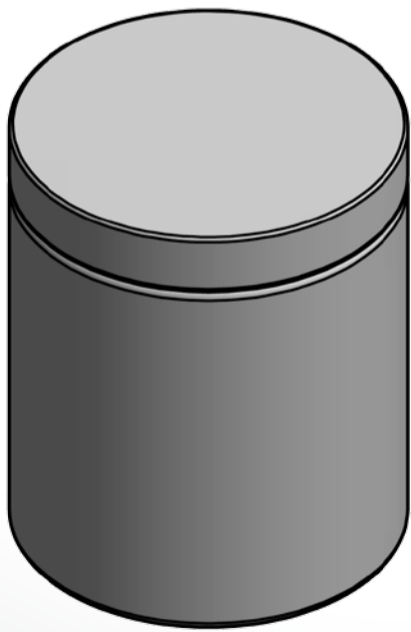
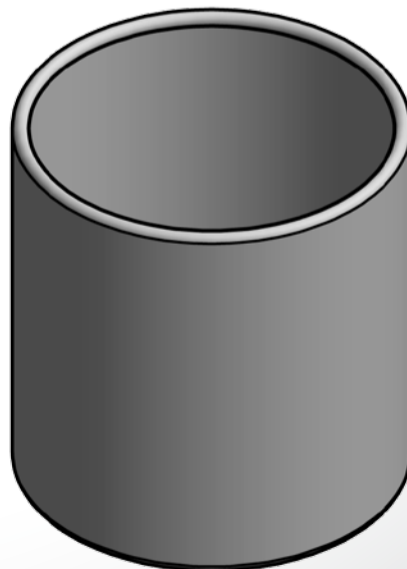
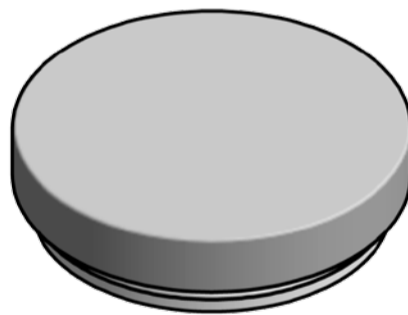
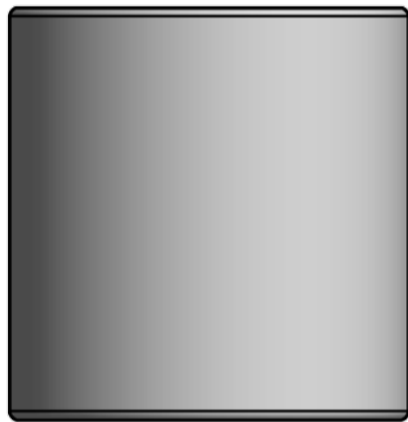
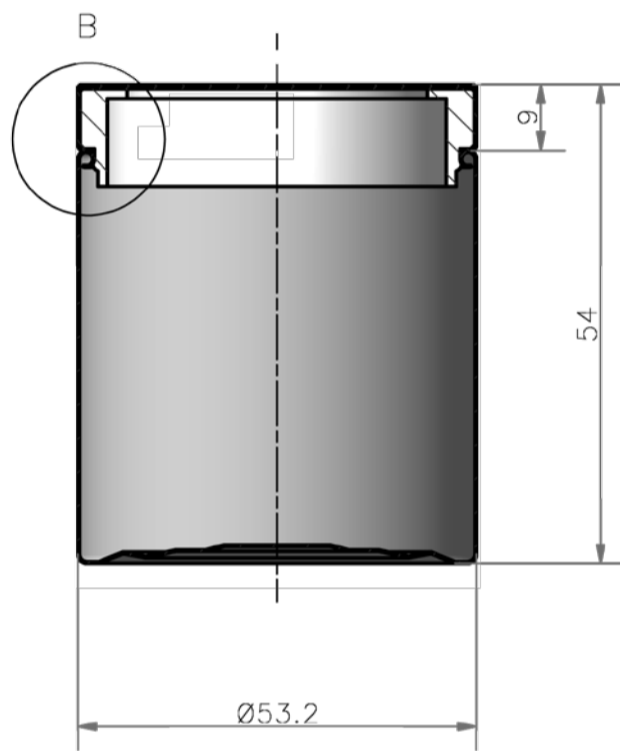
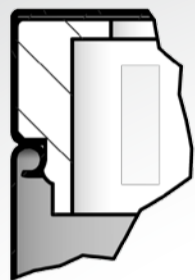


SERIES 255

SCATOLE IMBUTITE IN ALLUMINIO CON VERNICE
DI PROTEZIONE ALL'INTERNO E ALL'ESTERNO,
CON COPERCHIO A PRESSIONE



Cabagaglio Packaging S.r.l.

PRODUZIONE DI COPERCHI FILETTATI
CHIUSURE E IMBALLAGGI IN ALLUMINIO E BANDA STAGNATA

Via Dell'Industria, 17
23844 Sironè (Lc) - Italy

Tel. +39 031 4478730
Fax +39 0341 494584

sales@cabagagliopackaging.it
www.cabagagliopackaging.it

Cabagaglio
PACKAGING S.r.l.