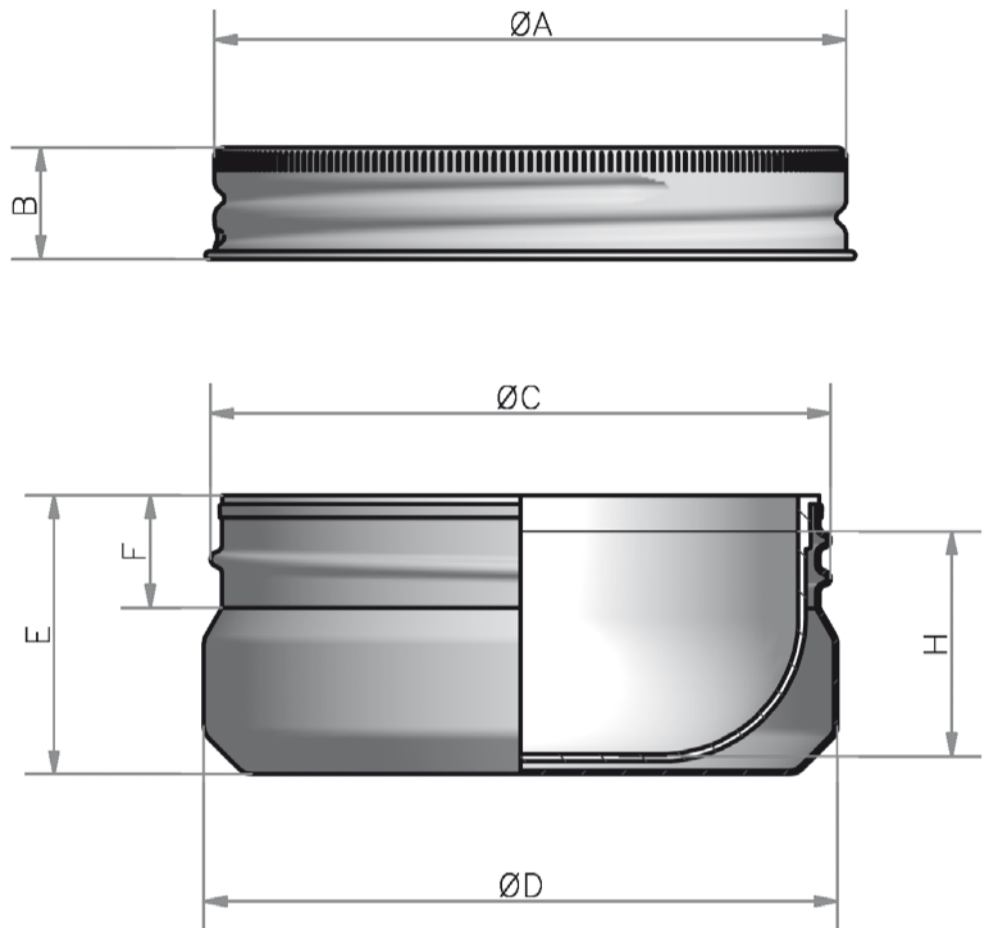


# SERIES 251

VASI IN ALLUMINIO CON COPERCHIO A VITE  
CON VERNICE DI PROTEZIONE  
E INTERNO IN POLIPROPILENE BIANCO



		A	B	C	D	E	F	G	H
<b>ART.251070H30</b>	SCATOLA JAR-TIN			69	70.5	31	12.5		<b>50/70ml</b>
<b>ART.251070H40</b>	SCATOLA JAR-TIN			69	70.5	41.4	12.5		<b>100ml</b>
<b>ART.268070H12</b>	COPERCHIO SCREW CAP	70.3	12.4						
<b>ART.251083H30</b>	SCATOLA JAR-TIN			82.5	84	31	13.5		<b>100ml</b>
<b>ART.268083H14</b>	COPERCHIO SCREW CAP	84.2	14.2						
<b>ART.251090H40</b>	SCATOLA JAR-TIN			88.5	90	41.4	14		<b>150ml</b>
<b>ART.268090H14</b>	COPERCHIO SCREW CAP	89.8	14.3						
<b>ART.251100H40</b>	SCATOLA JAR-TIN			99.5	101	41	15		<b>200ml</b>
<b>ART.268100H15</b>	COPERCHIO SCREW CAP	101	15.3						

Cabagaglio Packaging S.r.l.

PRODUZIONE DI COPERCHI FILETTATI  
CHIUSURE E IMBALLAGGI IN ALLUMINIO E BANDA STAGNATA

Via Dell'Industria, 17  
23844 Sirone (Lc) - Italy

Tel. +39 031 4478730  
Fax +39 0341 494584

sales@cabagagliopackaging.it  
www.cabagagliopackaging.it

**Cabagaglio**  
PACKAGING S.r.l.