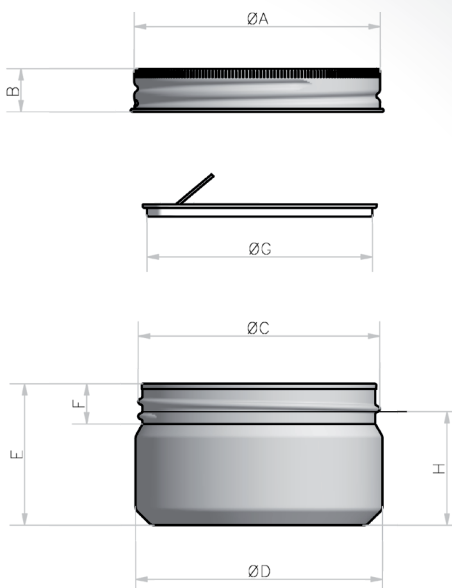
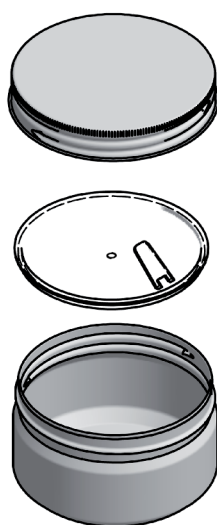


SERIES 250

VASI IN ALLUMINIO
CON COPERCHIO A VITE
CON VERNICE DI PROTEZIONE
ALL'INTERNO E ALL'ESTERNO



		A	B	C	D	E	F	G	H
ART.250070H30	SCATOLA JAR-TIN			69	70.5	30	11.5		75ml
ART.250070H40	SCATOLA JAR-TIN			69	70.5	40.4	11.5		125ml
ART.268070H12	COPERCHIO SCREW CAP	70.3	12.4						
ART.250070S	PIATTINA PP PLASTIC SEAL							64.4	
ART.250083H30	SCATOLA JAR-TIN			82.5	84	30	13		100ml
ART.250083H40	SCATOLA JAR-TIN			82.5	84	40.4	13		150ml
ART.268083H14	COPERCHIO SCREW CAP	84.2	14.2						
ART.250083S	PIATTINA PP PLASTIC SEAL							77.6	
ART.250090H40	SCATOLA JAR-TIN			88.5	90	40.4	13		200ml
ART.268090H14	COPERCHIO SCREW CAP	89.8	14.3						
ART.250090S	PIATTINA PP PLASTIC SEAL							84.4	
ART.250100H40	SCATOLA JAR-TIN			99.5	101	40	14		250ml
ART.268100H15	COPERCHIO SCREW CAP	101	15.3						
ART.250100S	PIATTINA PP PLASTIC SEAL							94.8	

Cabagaglio Packaging S.r.l.

PRODUZIONE DI COPERCHI FILETTATI
CHIUSURE E IMBALLAGGI IN ALLUMINIO E BANDA STAGNATA

Via Dell'Industria, 17
23844 Sirone (Lc) - Italy

Tel. +39 031 4478730
Fax +39 0341 494584

sales@cabagagliopackaging.it
www.cabagagliopackaging.it

Cabagaglio
PACKAGING S.r.l.