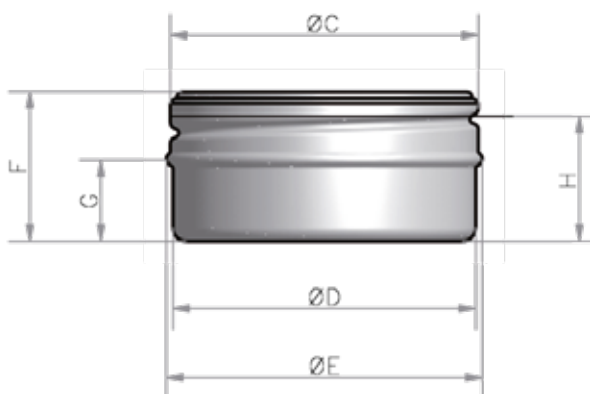
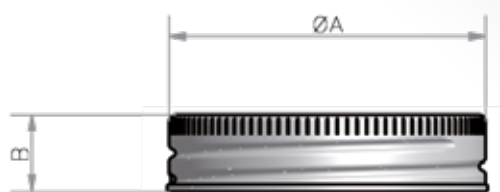


SERIES 240



VASI IN ALLUMINIO
CON COPERCHIO A VITE
CON VERNICE DI PROTEZIONE
ALL'INTERNO E ALL'ESTERNO



		A	B	C	D	E	F	G	H
ART.240C38H11	COPERCHIO SCREW CAP	37.3	11.2						
ART.240038H20	SCATOLA JAR-TIN			36.1	35.5	36.8	19.5	9.5	15ml
ART.240C48H12	COPERCHIO SCREW CAP	48.0	11.9						
ART.240048H23	SCATOLA JAR-TIN			47.2	46.2	48	23.2	12.3	30ml
ART.240C58H13	COPERCHIO SCREW CAP	56.7	13						
ART 240058H27	SCATOLA JAR-TIN			56	55	56.5	27	15.2	50ml

Cabagaglio Packaging S.r.l.

PRODUZIONE DI COPERCHI FILETTATI
CHIUSURE E IMBALLAGGI IN ALLUMINIO E BANDA STAGNATA

Via Dell'Industria, 17
23844 Sirone (LC) - Italy

TEL +39031.4478730
FAX +390341.494584

sales@cabagagliopackaging.it
www.cabagagliopackaging.it

Cabagaglio
PACKAGING S.r.l.